

KURZANLEITUNG ZUR INJEKTO-COMPACT IC-310

- Versorgungsspannung anschließen.
- Drehrichtung der Elektromotoren durch **kurzes** Einschalten prüfen (rechtsdrehend).
- Wasserversorgung anschließen.
- Prüfen, ob Fettbüchse eingeschaltet ist.
- Wasserbad der Injektionspumpe füllen.
- 3- Wegehahn in Umlaufstellung bringen.
- Wasser über Wasserzähler in den Mischer einfüllen.
- Mischerpumpe starten und auf Zirkulation warten.
- Feststoff gleichmäßig zugeben und ca. 30 bis 60 Sekunden mischen lassen.
- 3- Wegehahn in Transferstellung bringen, um das Mischgut in den Stapelbehälter zu leiten.
- Rührwerk einschalten.
- 3- Wegehahn wieder in Umlaufstellung bringen und neue Mischung vorbereiten.

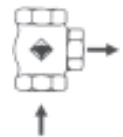
Hydraulischen Steuerblock zur Inbetriebnahme der Pumpe vorbereiten:

- Betriebswahlventil auf Druckbereich einstellen.
(Niederdruck ca. 4-50 bar Fördermenge max.: 1,2 m³/h,
Hochdruck ca. 4-100 bar Fördermenge max.: 0,9 m³/h)
- Druckregler durch Drehen gegen den Uhrzeigersinn auf niedrigsten Druck einstellen.
- Pumpe einschalten und Mischgut fördern, bis keine Luft mehr gefördert wird, dabei Plungergeschwindigkeit über den Mengenregler einstellen.
- Hahn in der Druckleitung schließen und den Druckregler im Uhrzeigersinn drehen, bis er den gewünschten Wert erreicht hat.
- Druckregler durch Kontermutter sichern.
- Bis zum Leerlauf pumpen.

Dreiwegehahn Umlaufstellung:



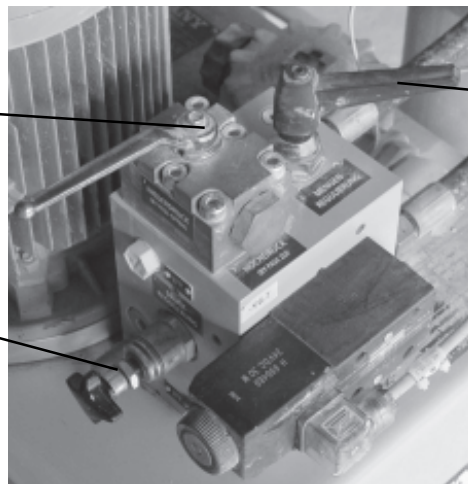
Dreiwegehahn Transferstellung:

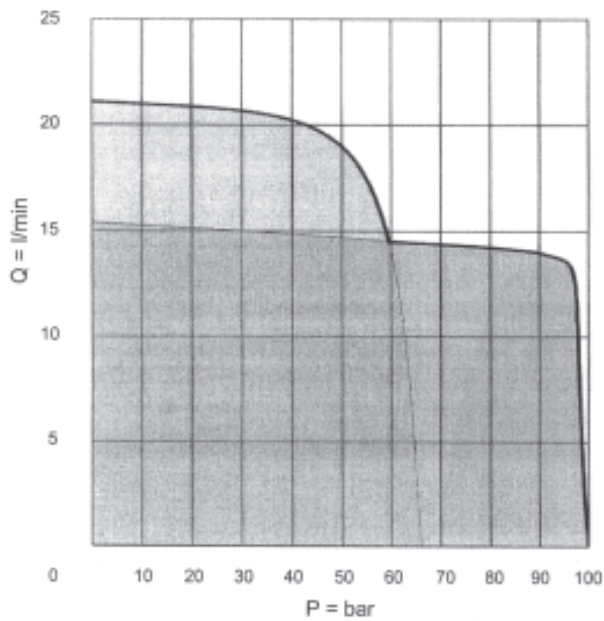


Betriebswahlventil

Mengenregler

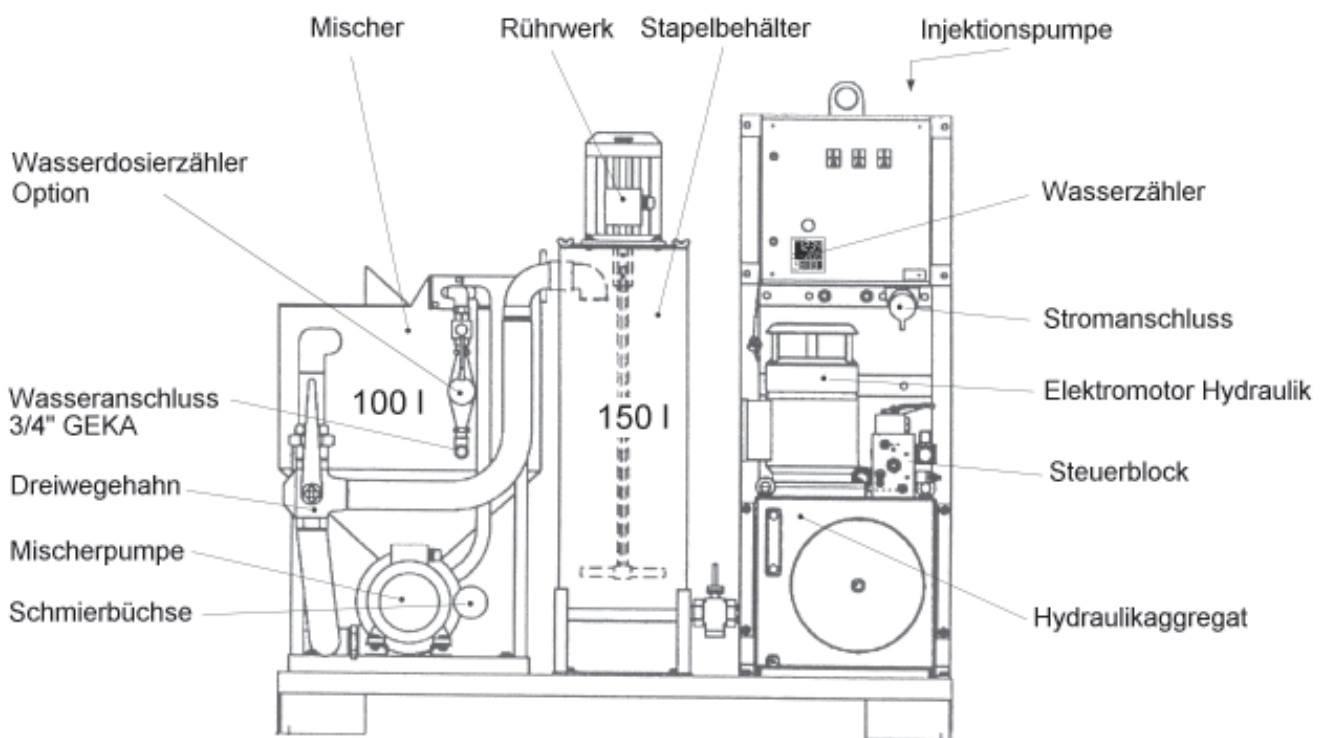
Druckregler





Daten

Leistung	m ³ /h	1,2
Max. Druck	bar	100
Min. Druck	bar	4
Max. zulässige Korngröße	mm	3
Wasseranschluss		3/4 "
Druckanschluss		G 1"
Nutzhalt Mischer	Liter	100
Nutzhalt Stapelbehälter	Liter	150
Installierte Leistung 400V, 50Hz	kW	7,5
Gewicht ca. mit Hydrauliköl	kg	570



Abmessung: Länge= 1,6 m
 Breite= 0,8 m
 Höhe= 1,6 m